

DESCRIPTION D'UNE RÉALISATION PROFESSIONNELLE		N° réalisation : 1
Nom, prénom : LAPULY Matthis		N° candidat : 01948571261
Épreuve ponctuelle <input type="checkbox"/>	Contrôle en cours de formation <input checked="" type="checkbox"/>	Date : 22/04/2024
Organisation support de la réalisation professionnelle		
Intitulé de la réalisation professionnelle Mise en place d'une solution d'application distantes		
Période de réalisation : 11/02/2024		Lieu : ESIEE – IT, PONTOISE
Modalité : <input checked="" type="checkbox"/> Seul(e) <input type="checkbox"/> En équipe		
Compétences travaillées <ul style="list-style-type: none"> <input checked="" type="checkbox"/> Concevoir une solution d'infrastructure réseau <input checked="" type="checkbox"/> Installer, tester et déployer une solution d'infrastructure réseau <input checked="" type="checkbox"/> Exploiter, dépanner et superviser une solution d'infrastructure réseau 		
Conditions de réalisation ¹ (ressources fournies, résultats attendus) <ul style="list-style-type: none"> • 1 poste client Windows 10 • 1 serveur AD DHCP DNS (Windows server) • 2 serveurs RDS Hosts (Windows server) • 1 serveur Broker (Windows server) • 1 serveur RDS Gateway (Windows server) • 1 switch Cisco, 1 routeur Cisco, 1 Netgate Résultats attendus : Déploiement d'applications distantes pour les clients		
Description des ressources documentaires, matérielles et logicielles utilisées ² <ul style="list-style-type: none"> • Topologie de l'infrastructure réseau • Procédure de mise en place d'un environnement RDS 		
Modalités d'accès aux productions ³ et à leur documentation ⁴ <p>https://lapulym.com/E5%20RDS.html</p>		

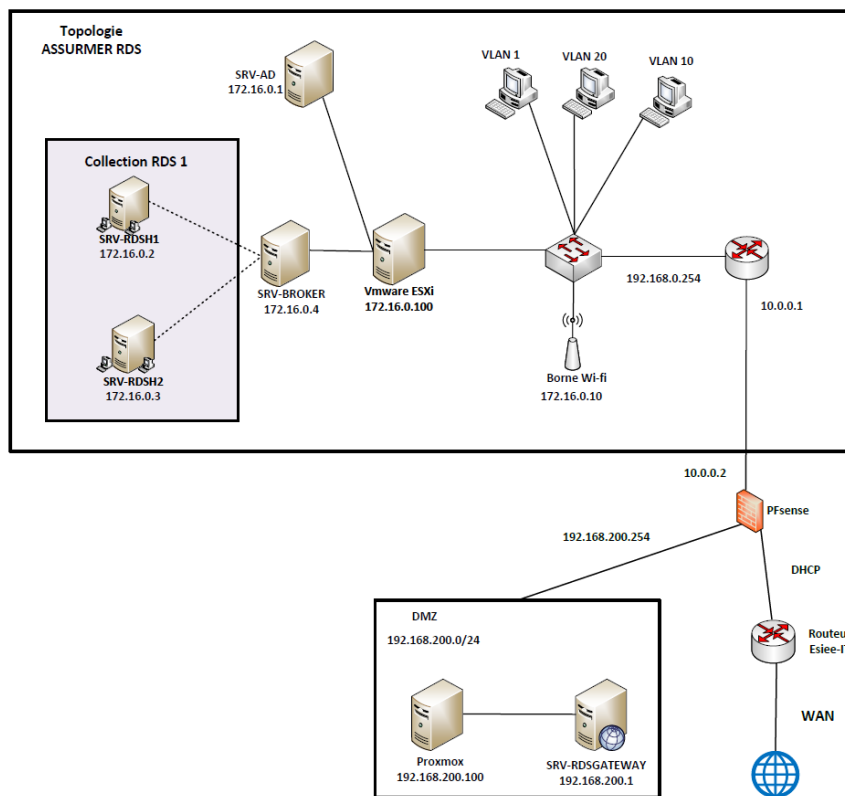
Épreuve E5 - Administration des systèmes et des réseaux (option SISR)

ANNEXE 7-1-A : Fiche descriptive de réalisation professionnelle
(verso, éventuellement pages suivantes)

Descriptif de la réalisation professionnelle, y compris les productions réalisées et schémas explicatifs

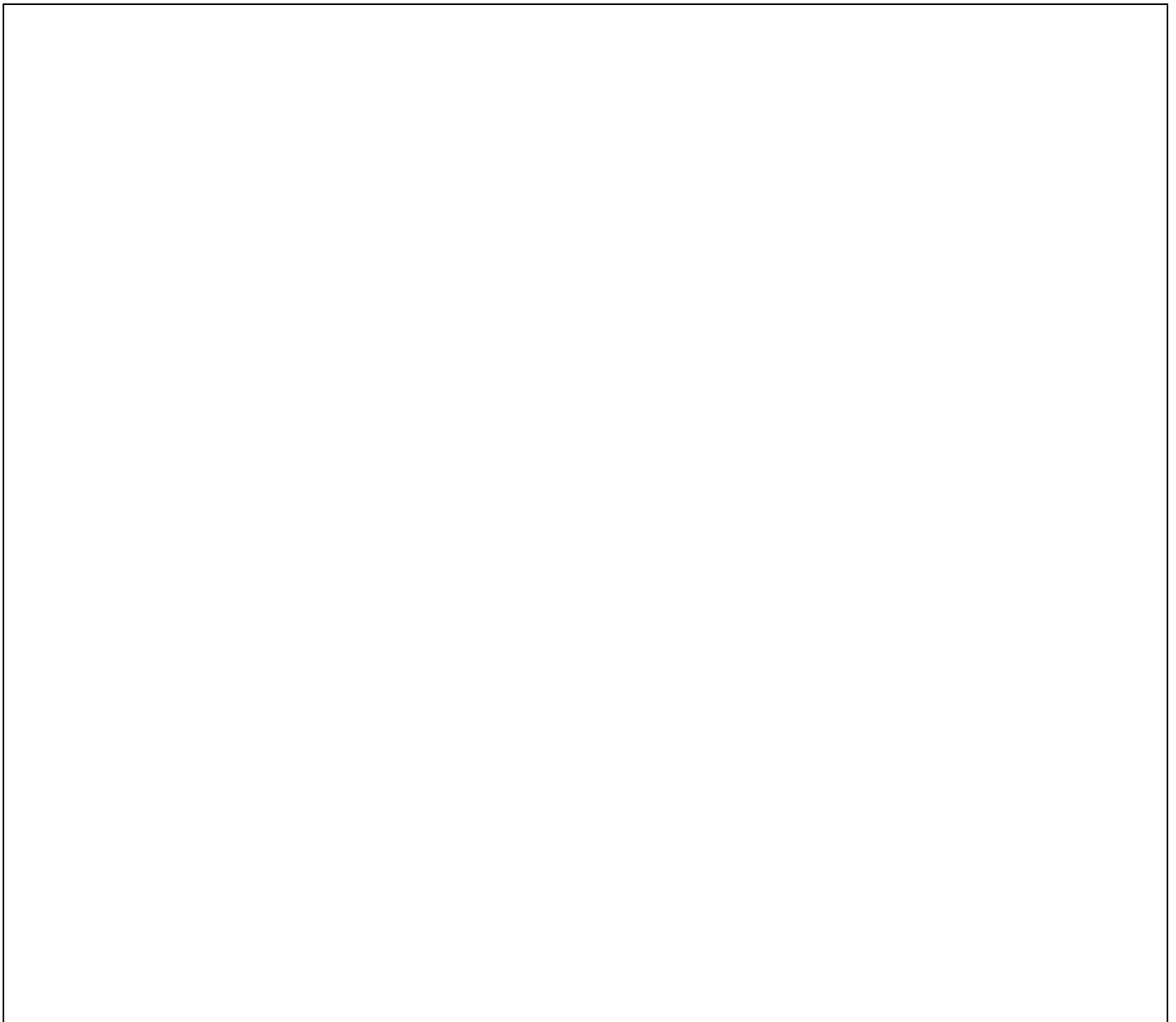
Le but de cette réalisation professionnelle est de configurer une ferme de serveurs RDS (Remote Services Desktop) pour permettre aux clients d'accéder à des applications distante de manière efficace

Topologie



Démarche

- Création du groupe de serveur sur le DC
- Ajouter les rôles correspondants (service broker, accès Web, Hôte de sessions ...)
- Création d'une collection pour les serveurs hôtes RDS
- Publication et accès aux applications



1 En référence aux *conditions de réalisation et ressources nécessaires* du bloc « Administration des systèmes et des réseaux » prévues dans le référentiel de certification du BTS SIO.

2 Les réalisations professionnelles sont élaborées dans un environnement technologique conforme à l'annexe II.E du référentiel du BTS SIO.

3 Conformément au référentiel du BTS SIO « *Dans tous les cas, les candidats doivent se munir des outils et ressources techniques nécessaires au déroulement de l'épreuve. Ils sont seuls responsables de la disponibilité et de la mise en oeuvre de ces outils et ressources. La circulaire nationale d'organisation précise les conditions matérielles de déroulement des interrogations et les pénalités à appliquer aux candidats qui ne se seraient pas munis des éléments nécessaires au déroulement de l'épreuve.* ». Les éléments nécessaires peuvent être un identifiant, un mot de passe, une adresse réticulaire (URL) d'un espace de stockage et de la présentation de l'organisation du stockage.

4 Lien vers la documentation complète, précisant et décrivant, si cela n'a été fait au verso de la fiche, la réalisation, par exemples schéma complet de réseau mis en place et configurations des services.